

Détecteur de présence - Professional Line

# IR Quattro MICRO 6m

COM1 - noir

EAN 4007841 068639

Réf. 068639



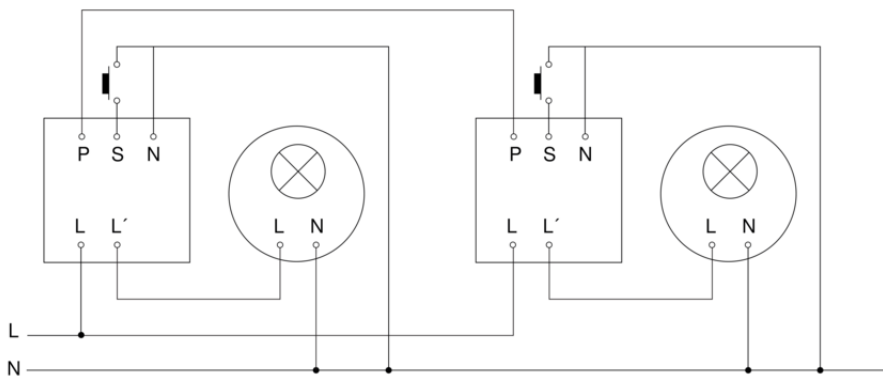
# IR Quattro MICRO 6m

COM1 - noir  
EAN 4007841 068639  
Réf. 068639

## Schéma du circuit principal



## Schéma du circuit d'interconnexion maître/maître



# IR Quattro MICRO 6m

COM1 - noir

EAN 4007841 068639

Réf. 068639

## Schéma du circuit d'interconnexion maître/esclave

